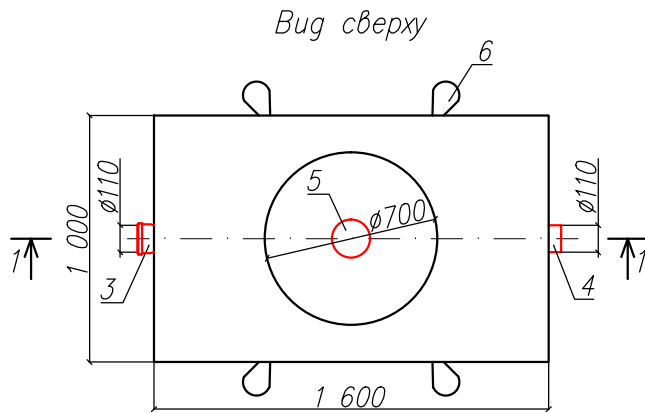
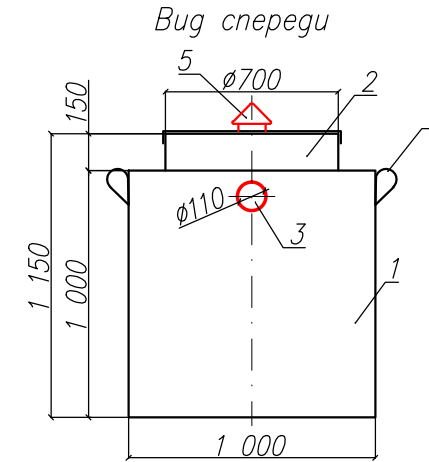
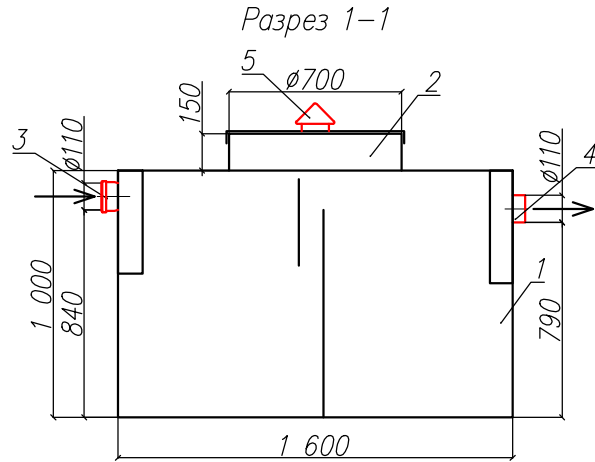


Жироуловитель полипропиленовый
"BAZMAN ЖЛ-ПП-П 4-1600/1000/1000"

Приложение N _____
К договору поставки N _____ от _____
Спецификация N _____



*Транспортировочный вес оборудования – 75кг
Вес оборудования в аварийном состоянии – 1700кг

Экспликация оборудования и сооружений N _____

Поз	Наименование	Кол-во	Мат-ал	Примечание
1	Корпус	1	ПП	L=1600мм, B=1000мм, H=1000
2	Горловина с крышкой	1	ПП	D=700мм, H=150мм
3	Подводящий патрубок (раструб/муфта)	1	ПП	DN/OD 110
4	Отводящий патрубок	1	ПП	DN/OD 110
5	Вентиляционный грибок	1	ПП	DN 110
6	Транспортировочные петли	4	Нейлон	

					ООО "ПК"		
					Жироуловитель полипропиленовый		
Изм.	Лист	Документ	Подпись	Дата	"BAZMAN ЖЛ-ПП-П 4-1600/1000/1000"		
Разраб		Акулова К					
Проверил		Кичигин П			Стация	Лист	Листов
						1	1
					BAZMAN		

Дата _____

Дата _____

Подпись _____

Подпись _____

М.П.

М.П.

Взак инв. N _____

Подпись и дата _____

Инв. N подл. _____